



A-4844 Regau
 Handelsstraße 9
 Tel. (0043)07672/716-0
 Fax. (0043)7672/716-34
 Tel. BRD: 01801/716000
 Tel. Schweiz: 034/4614000

info@faie.at, www.faie.at .de .eu .ch
 FN 99302 h, Handelsgericht Wels, DVR-Nr. 0050741,
 UID-Nr.: ATU 24781403, ARA Lizenznummer: 5720 07.05.2024

Motorradhebebühne

Bestellnummer: 69005

Bedienungsanleitung



Motorfietslift 360kg
Motorcycle lift 360kg
Motorrad Hebebühne

ML37KH

Montage- en gebruiksinstructies
 Installation and operating instructions
 Montage- und Bedienungsanleitung

Inhaltverzeichnis

1. Allgemeine Informationen	13
Bitte verwahren Sie dieses Handbuch.....	13
Spezifikationen	13
2. Sicherheitsvorschriften.....	14
Anwendung	14
3. Montage/Aufbau.....	15
Auspacken	15
Montage/Aufbau	16
Vor dem Erst-einsatz	16
4. Bedienung.....	16
5. Wartung.....	17
6. Garantie.....	17
Onderhoud/keuring legenda, Maintenance/Examination, Legenda Wartung / Inspektion-Legende..	18
EG-verklaring van overeenstemming - Declaration of conformity – EG- Konformitätserklärung - Declaration de conformite - Dichiarazion di conformita- Declaracion de conformidad.....	19



1. Allgemeine Informationen

Bevor Sie dieses Gerät in Betrieb nehmen bitten wir Sie dieses Handbuch vollständig und sorgfältig durch zu lesen. Vergewissern Sie sich das Ihnen der Inhalt voll verständlich ist um Unfälle durch fehlerhafte Anwendung zu verhindern.

Diese Bedienungsanleitung enthält wichtige Informationen zur korrekter Installation, Betrieb und Wartung des beschriebenen Gerätes. Bei Nutzung und Betrieb eines Motorrad Aufzugs entstehen unterschiedliche Risiken welche zu Personen oder Sachschaden führen können. Alle Personen welche mit Wartung, Pflege und Nutzung des Gerätes belastet sind sollen bestens vertraut mit dem Inhalt dieser Bedienungsanleitung sein. Zum Schutz vor Personen und/oder Sachschaden bitten wir Sie die Anweisungen, welche in dieser Bedienungsanleitung ausführlich beschrieben werden, immer verantwortlich zu befolgen.

Jeder Mammuth Motorrad Aufzug wird gemäß der Maschinen-Richtlinie 2006/42/CE produziert. Jeder Motorrad Aufzug wird mit Bedienungsanleitung, Konformitätserklärung und Wartungsprotokoll geliefert. Bitte Verwahren und dokumentieren Sie diese Unterlagen sorgfältig.

Da wir unsere Qualität hoch halten und somit ständig verbessern führen wir dauernd Verbesserungen an unseren Geräten durch. Valkenpower bv. (Inhaber " Mammuth ") behält sich somit das Recht, Spezifikationen, des in diesem Handbuch beschriebenen Gerätes, zu ändern.

Bitte verwahren Sie dieses Handbuch

Wir bitten Sie folgendes zu beachten:

- Verwahren Sie dieses Handbuch/diese Bedienungsanleitung an einen trockenen, leicht zugänglichen Platz, in der direkten Nähe des Aufzugs.
- Beachten Sie dass das Handbuch/die Bedienungsanleitung nicht unlesbar verschmutzt oder beschädigt.
- Der Aufzug darf **ausschließlich** durch autorisierte Mechaniker, welche vertraut sind mit dem Inhalt dieses Handbuches/dieser Bedienungsanleitung, Verfahren während Einsatz und den entstehenden Gefahren, betrieben werden.

Dieses Handbuch ist ein wichtiger Teil des Gerätes und soll daher immer in Unmittelbarer Nähe des Gerätes Griffbereit liegen um Informationen nach zu lesen! Ändert sich der Besitzer des Gerätes muss dieses Handbuch auch übergeben werden!

Spezifikationen

Model	ML37KH
Kapazität	360kg
Länge	1345mm
Max. Höhe	780mm
Min. Höhe	205mm
Breit	490mm

2. Sicherheitsvorschriften

1. Der Aufzug darf ausschließlich durch autorisierte Mechaniker (welche vertraut sind mit dem Inhalt dieses Handbuches/dieser Bedienungsanleitung, Verfahren während Einsatz und den entstehenden Gefahren,) betrieben werden.
2. Verwenden Sie den Aufzug nur zum Herstellerzweck, nämlich das Heben von Motorrad-Fahrzeugen.
3. Unberechtigte Anwendung des Aufzugs kann zu schweren Verletzungen führen und Todesfall führen.
4. Halten Sie sich in keinem Fall unterhalb des Aufzuges auf wenn dieser belastet ist. Plötzliches verschieben der Fracht/Ladung kann zu schweren Verletzungen führen!
5. Überprüfen Sie den Aufzug vor jedem Einsatz auf mechanische Verformung/Fremdform und Beschädigungen.
6. Beachten Sie eine ausreichende Beleuchtung an dem Arbeitsplatz.
7. Platzieren und verwenden Sie den Aufzug ausschließlich auf einem harten, glatten und sauberen Untergrund.
8. Es ist strengstens untersagt sämtliche Änderungen an dem Gerät vor zu nehmen. Der Lieferant/Hersteller haftet in keinem Fall für, sämtliche Folgen, durch (nicht autorisierte) Änderungen an dem Aufzug!
9. Dritte (insbesondere Kinder) sollen jederzeit eine Sichere Entfernung zu dem Aufzug einhalten!
10. Überschreiten Sie die maximale Kapazität von 360 Kg in keinem Fall.
11. Es wird, aus Sicherheitsgründen, strengstens untersagt an dem Aufzug Bohr/Schleif und Schweiß-arbeiten durch zu führen. Der Lieferant/Hersteller haftet in keinem Fall für, sämtliche Folgen, durch (nicht autorisierte) Änderungen an dem Aufzug!
12. Ändern Sie unter keiner Bedingung die Einstellungen der Pumpe und/oder dem Zylinder! Sämtliche Änderungen können zu schwerwiegenden Risiken führen! Der Lieferant/Hersteller haftet in keinem Fall für, sämtliche Folgen, durch (nicht autorisierte) Änderungen an dem Aufzug!
13. Beachten Sie während Einsatz des Aufzugs immer dass dieser sauber und frei von Fett und Öl ist.
14. Bei sämtlichen Schäden bitten wir Sie die Reparaturarbeiten immer von einer qualifizierten Firma und einem qualifizierten Mechaniker durchführen zu lassen **bevor Sie den Aufzug wieder verwenden!**
15. Verwenden Sie bei Reparatur nur original Mammuth Ersatzteile!
16. Es ist in allen Situationen strengstens untersagt die Öleinfüllschraube eines Zylinders zu entfernen wenn die Kolbenstange nicht gänzlich eingezogen ist! Verwenden Sie zum Ölwechsel ausschließlich Falco CH46-V Öl! Verwendung vom anderen Öl schadet Ihren Zylinder. **Verwenden Sie NIEMALS Bremsflüssigkeit, Alkohol, Glycerin, Motoröl oder verunreinigtes Öl.**

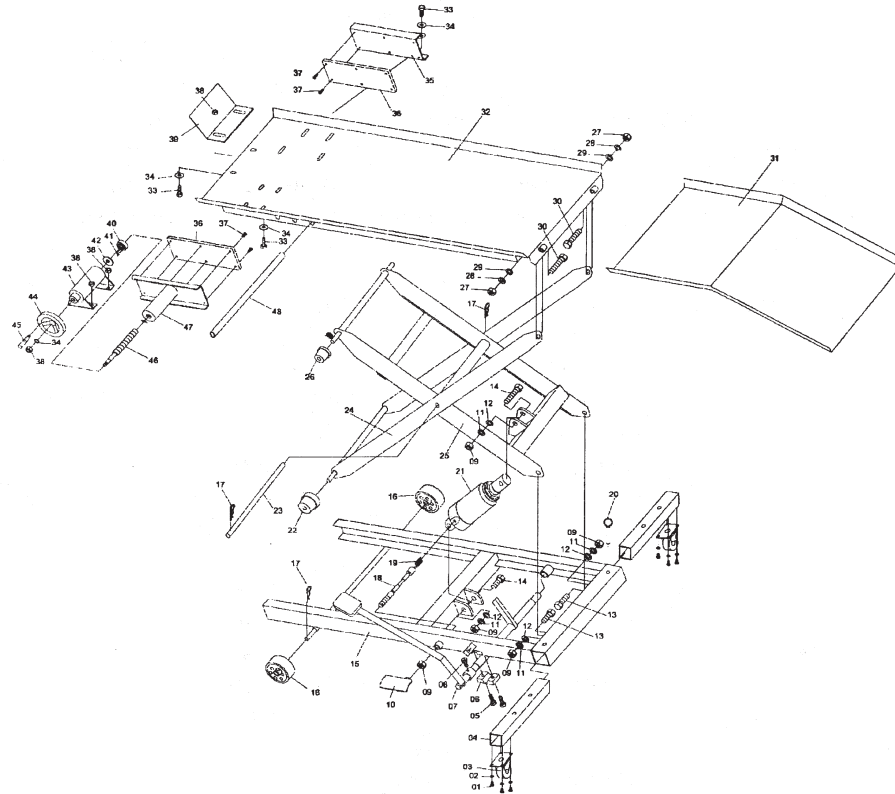
Anwendung

Verwenden Sie den Aufzug nur zum Herstellerzweck, nämlich das Heben von Motorrad-Fahrzeugen für Wartung und Reparaturarbeiten. **Verwenden Sie niemals den Aufzug zum Heben von Personen!**

3. Montage/Aufbau

Auspacken

Kontrollieren Sie sofort nach Lieferung, mit Hilfe der unten abgebildeten Teileliste/Zeichnung, ob alle aufgelisteten Teile Komplet und ohne Transportschaden geliefert sind. Wir bitten Sie bei Transportschaden oder fehlenden Teilen sofort ihre Mammuth Verkaufsstelle zu informieren!



#	Umschreibung	X	#	Umschreibung	X	#	Umschreibung	X	#	Umschreibung	X
01	Bolzen M6x25	8	13	Bolzen M16x45	2	25	Innerer Hub Arm	1	37	Bolzen M6x16	12
02	Ø6 Federring	8	14	Bolzen M16x90	2	26	Stahler Roller	2	38	Mutter M10	10
03	Schwenk-Rad	2	15	Grundrahmen	1	27	Mutter M12	2	39	Vorderrad Stopp	1
04	Verlängerungs-Teil	2	16	Vorderrad	2	28	Ø12 Federring	2	40	Kugellager	1
05	Bolzen M8x20	2	17	R- Stift	2	29	Ø12 Ring	2	41	Kugel	12
06	Achsen Klammerung	1	18	Achse Senken	1	30	Bolzen M12x45	2	42	Ring	1
07	Fuß Pedal Heben	1	19	Feder	1	31	Rampe	1	43	Fest Teil	1
08	Bolzen M8x15	1	20	Stift	2	32	Plattform	1	44	Schwenk Rad	1
09	Mutter M16	4	21	Pumpe + Zylinder	1	33	Bolzen M10x20	10	45	Hebel	1
10	Fuß Pedal Senken	1	22	Stahl Roller	2	34	Ø10 Ring	10	46	Bolzen	1
11	Ø16 Federring	4	23	Stift	1	35	Rechter Teil Klammer	1	47	Linker Teil Klammer	1
12	Ø16 Ring	4	24	Äußerer Hub Arm	1	36	Gummipolster	2	48	Achsen Sperrung	1

Montage/Aufbau

1. Montieren Sie die Vorderräder (16) und schieben Sie das Rad über die Achse. Sichern Sie beide Teile mit dem mitgelieferten Ring und Splint/Stift (**Diese sind mitgeliefert jedoch NICHT abgebildet auf der Teileliste/Zeichnung**). Wiederholen Sie für andere Seite.
2. Drehen Sie mit den Erweiterung/Verlängerungs-Teil (04), mit den bereits montierten Rädern (03) um, damit die Räder den Boden kontaktieren.
3. Folgend montieren Sie die Vorderrad-Klemmen. Die Verstellbare Klammer muss auf der linken Seite montiert werden! Beachten Sie bitte dass die Bohrungen der Klemme im Gleichklang mit den Bohrungen der Plattform platziert sind! Sichern Sie die beiden Teile mit Hilfe der 4 M10x20 Bolzen (33). Führen Sie die Bolzen durch die obere Seite durch, sichern Sie den Bolzen an dem unteren Ende mit einem Ø10 Ring und einer M10 Mutter und ziehen Sie die Verbindung kräftig fest. Wiederholen Sie vorweg genannte Schritte zur Montage der festen Klammer auf der rechten Seite von der Plattform.
4. Jetzt Montieren Sie den Vorderrad Stopp (39). Sichern Sie den Teil mit Hilfe von 2 M10x20 Bolzen (33). Führen Sie die Bolzen durch die obere Seite durch, sichern Sie den Bolzen an dem unteren Ende mit einem Ø10 Ring und einer M10 Mutter und ziehen Sie die kräftig fest.

Vor dem Erst-einsatz

BITTE BEACHTEN! Aktivieren Sie die Pumpe folgend eine Stunde in keinem Fall um mögliche Luftbildung in dem Öl aus zu lassen bevor Sie den Entlüftung Vorgang des hydraulischen System vornehmen!

1. Drücken Sie das Pedal zu dem Senkvorgang (10) vollständig ein nach unten und pumpen Sie derweil 20x mit dem Pedal von dem Hebevorgang (07).
2. **Sie können den Aufzug jetzt unbelastet testen!** Heben Sie den Aufzug in die höchst Position. Folgend senken Sie den Aufzug vollständig mittels Bedienung des Fußschalters (10).

4. Bedienung

WARNUNG! Bevor Sie diesen Aufzug verwenden bitten wir Sie diese Bedienungsanleitung gründlich durch gelesen zu haben und sicher zu stellen das Ihnen der Inhalt voll verständlich ist!
Überschreiten Sie die maximale Kapazität von 360 Kg in keinem Fall!

1. Bringen Sie mit Hilfe der Rampe (31) das Fahrzeug auf die Plattform (32).

WARNUNG!! Das Fahrzeug muss vor dem Hebevorgang vollständig von der Plattform unterstüzt sein. Lassen Sie in keinem Fall die Räder auf der Rampe (31) stützen und nutzen Sie niemals die Rampe um das Gewicht des Fahrzeuges zu unterstüzen.
Die Rampe darf ausschließlich genutzt werden um ein Fahrzeug auf die Plattform zu führen während der Aufzug sich im Tiefststand befindet!

2. Sichern Sie das Fahrzeug fest auf der Plattform mit Hilfe von Spannrriemen.
3. Heben Sie den Aufzug mittels Pumpen des Pedals zur Bedienung des Hebevorgangs (07).
4. Sobald sich die Plattform mit der Last in die gewünschte Höhe befindet beenden Sie das Pumpen. Stellen Sie nun die Achsen Sperrung (48) und bedienen Sie das Fuß Pedal zur Bedienung des senk Vorgangs(10) bis der Aufzug sich im Sperr stand befindet. Sie verhindern hiermit ungewünschtes Senken!
5. Bitte beachten Sie dass sich nach der Arbeit keine Materialien oder sonstige Gegenstände unter dem Aufzug befinden bevor Sie den Aufzug zurück in die tiefst Position bringen! Die Sperr Platte kommt frei mittels leichtes heben des Aufzugs. Folgend entfernen Sie die Achsen Sperrung (48), und bedienen Sie bedacht und ruhig das Fuß Pedal zum Senkvorgang (10)

1. General Information

Before starting to use the machine you need to read and fully understand the manual!!!

This manual contains important information about the proper way of installing, operating and maintaining of the equipment described in this manual. When using any motorcycle lift there are a different kind of risks that you may incur, risks in personal injuries or property damage. Everyone who comes into contact with the installation, maintenance or operation of the motorcycle lift must be fully familiar with the contents of this manual. To protect yourself against personal injury or property damage you need to follow the following information and instructions in this manual.

Every Mammuth motorcycle lift is manufactured in accordance with the Machinery Directive 2006/42/EC and the NEN-EN 1493:2010 norm. Every lift is supplied with a manual including a declaration of conformity. These must be stored and kept up to date properly.

Because of quality reasons constant improvements are going to be made on the equipment. Valkenpower BV (holder "Mammuth") reserves the right to alter specifications of the equipment described in this manual.

Manual keeping

For a proper use of this manual, the following is recommended:

- Keep the manual near the motorcycle lift, in an easy accessible place.
- Keep the manual in an area protected from damp.
- Use this manual properly without damaging it.
- Any use of the machine made by operators who are not familiar with the instructions and procedures contained herein shall be forbidden.

This manual is an integral part of the machine: If and when the lift is being resold, the manual shall be given to the new owner.

Specifications

Model	ML37KH
Capacity	360kg
Length	1345mm
Max. Height	780mm
Min. Height	205mm
Width	490mm

2. Safety instructions

1. Only persons which are fully familiar with the entire contents of this manual and are aware of the possible dangers and risks are allowed to use the lift.
2. Only use the lift for the purpose it was designed for, which is lifting motorcycles.
3. Unprofessional use of the motorcycle lift may cause serious damage to properties/materials and/or serious personal injuries.
4. Never come under a motorcycle lift with a lifted load. Sudden movement may cause serious injuries.
5. Check the motorcycle lift previous to each use for mechanical deformations and damage.
6. Make sure the work area is well-lit.
7. Only use the motorcycle lift on a hard, level and clean surface.
8. No alterations/adaptations are to be made to the motorcycle lift.
9. Always keep persons and especially children at a safe distance during use of the lift.
10. Never exceed the maximum capacity of 360kg.
11. Never drill, cut or weld the motorcycle lift.
12. Never change the settings of the pump and/or cylinder, this causes extra danger.
13. Keep the motorcycle lift free of grease and oil during use.
14. In case the motorcycle lift is defect, only a qualified person/company is allowed to do repairs on the lift before tasking it back into use.
15. When replacing broken parts, only use original Mammuth parts.
16. It is at all times FORBIDDEN to remove the oil filler plug from the cylinder, this can ONLY be done with a fully retracted piston. When adding oil or replacing oil, only use Mammuth CH68 jack oil, use of any other oil may damage the cylinder. NEVER use brake fluid, alcohol, glycerine, engine oil or dirty oil.

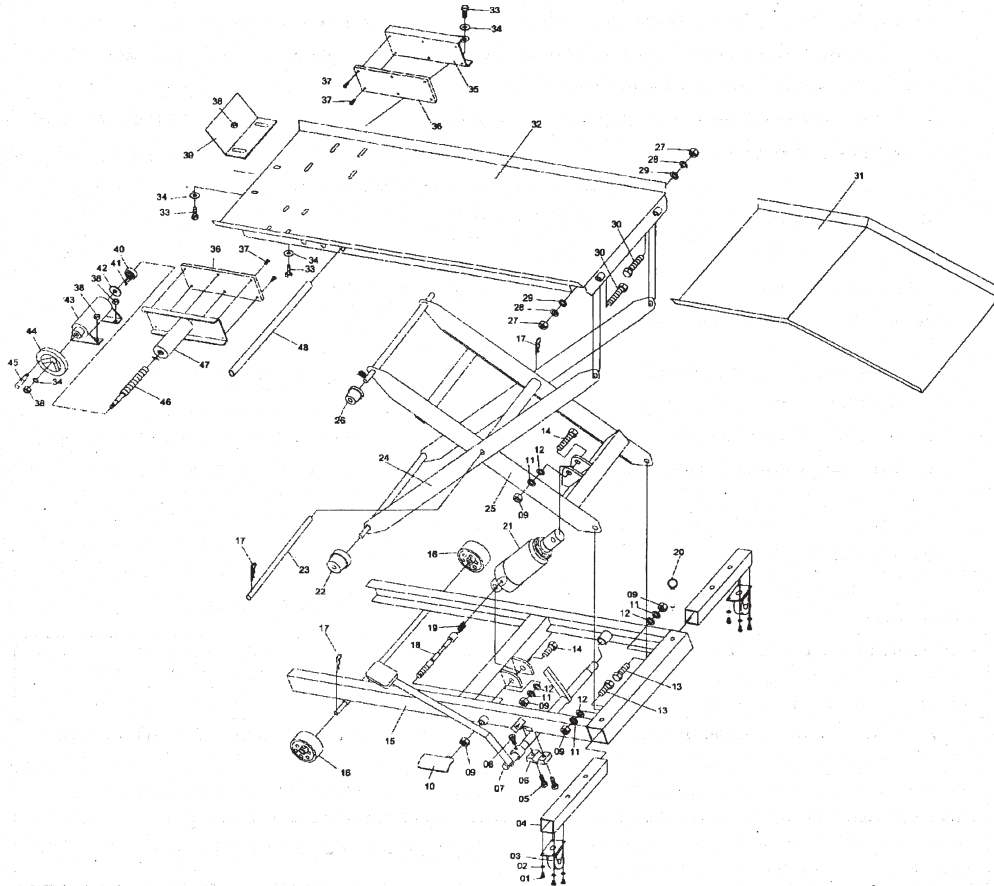
Intended use

The motorcycle lift is designed for lifting motorcycles in order to perform repair or maintenance on the motorcycle, never use the lift to lift persons.

3. Assembly

Unpacking

Take the motorcycle lift out of the wooden crate and check, referring to the parts drawing and list, if all parts are complete and check all parts for damage. In case there are missing and/or damaged parts, immediately contact your Mammuth-retailer.



#	Omschrijving	X	#	Omschrijving	X	#	Omschrijving	X	#	Omschrijving	X
01	Bolt M6x25	8	13	Bolt M16x45	2	25	Inner lift arm	1	37	Bolt M6x16	12
02	Ø6 Lock ring	8	14	Bolt M16x90	2	26	Steel glider	2	38	Nut M10	10
03	Swivel wheel	2	15	Base frame	1	27	Nut M12	2	39	Wheel stop	1
04	Extension	2	16	Front wheel	2	28	Ø12 Lock ring	2	40	Bearing	1
05	Bolt M8x20	2	17	R-pin	2	29	Ø12 Ring	2	41	Ball	12
06	Axle clamp	1	18	Lowering axle	1	30	Bolt M12x45	2	42	Ring	1
07	Footpedal Lifting	1	19	Spring	1	31	Ramp	1	43	Fixed part	1
08	Bolt M8x15	1	20	Pin	2	32	Platform	1	44	Spinning wheel	1
09	Nut M16	4	21	Pump+Cylinder	1	33	Bolt M10x20	10	45	Lever	1
10	Footpedal lowering	1	22	Steel glider	2	34	Ø10 Ring	10	46	Bolt	1
11	Ø16 Lock ring	4	23	Pin	1	35	Fixed clamp	1	47	Adjustable clamp	1
12	Ø16 Ring	4	24	Outer lift arm	1	36	Rubber pad	2	48	Lock bar	1

Assembly

1. Mount the front wheels (16), slide the wheel over the axle and fix it with the ring and cotter pin (not shown on parts drawing), repeat these steps for the other wheel.
2. Turn the extensions (04) with the pre-mounted wheels (03) upside down, so the wheels face the floor.
3. Mount the front wheel clamps, the adjustable clamp (47) should be mounted on the left side, align the holes in the clamp frame with the holes in the platform. Now mount it with the 4 M10x20 bolts (33), these are placed from above, now place the Ø10 Ring (34) and M10 nut (38) over the bolt, now firmly tighten all nuts. Repeat these steps for the fixed clamp (35) on the right side of the platform.
4. Mount the wheel stop(39), secure it with 2 M10x20 bolts (33), place them from above, now place the Ø10 Ring (34) and M10 nut (38) over the bolt, firmly tighten both nuts.

Before first use

ML45PH

PAY ATTENTION! Do not use the pump of the lift for an hour to eliminate any air out of the oil before bleeding the hydraulic system.

1. Keep the lowering pedal (10) pressed all the way down and in the meantime pump the lifting pedal (07) twenty times to remove any air out of the system.
2. Now the lift can be tested without load, raise the lift to the maximum height and then completely lower the lift, check the lift for any problems during lifting and lowering.

4. Operation

ML37KH

WARNING! Before you start using the motorcycle lift, make sure you have fully read and understood the entire contents of this manual.

Never exceed the lift's maximum capacity, which is 360kg.

7. Place the motorcycle on the platform (32) by pushing it up the ramp (31). **PAY ATTENTION! The lift should be completely lowered during this step.**

WARNING! The motorcycle should be fully supported by the platform before starting to lift. NEVER place the rear wheel on the ramp (9) and NEVER use the ramp to support the weight of the motorcycle when being lifted! The ramp is strictly meant for placing the motorcycle onto the platform (1) when the lift is in the lowest position.

8. Use ratchet straps to secure the motorcycle to the platform.
9. Raise the motorcycle lift to the desired height by pressing the lifting pedal (07).
10. When the lift has reached the desired height, stop pumping. Now place the lock bar (48) through the holes in the frame and press the lowering pedal (10) until the rollers hit the lock bar, this prevents the lift from accidental lowering.
11. When the job is finished and the lift can be lowered, make sure there are no tools, parts etc. under the lift. Now raise the lift a little bit and remove the lock bar (48) now CAREFULLY press the lowering pedal (10) to slowly lower the platform. **PAY ATTENTION! At all times let the lift with load lower slowly and controlled, NEVER lower it too fast!**
12. When the lift is completely lowered, unleash the ratchet straps and remove the motorcycle from the lift.

5. Maintenance

- Check the lift for signs of wear and tear, corrosion and deformations previous to EACH use. In case there are signs of any of the above, immediately decommission the lift until the defect is repaired/fixed.
- Keep the lift clean and remove oil and grease. Regularly lubricate all moving parts of the lift.
- Check the hydraulic cylinder and piston regularly for signs of corrosion, regularly clean exposed parts with a clean cloth which was drenched in oil.
- Regularly check the oil level of the lift, when it is too low, add Mammuth CH68 Jack oil, NEVER use brake fluid or any other fluids.
- When the lift does not entirely function as it should, remove air out of the system, follow step 1 of the paragraph *Before first use, Chapter Operation*.
- When the lift is not being used, store it in the lowest position in a dry, covered area.

6. Warranty

1. The warranty enters into force on the date that is mentioned on the receipt and has a validity of twelve months.
2. The warranty is not transferable without written permission of your distributor.
3. Warranty cannot be claimed without a receipt.
4. Warranty only applies when the product is used according to the included manual and is used exclusively in the way it was designed for.
5. No changes can be made to the product.
6. The warranty does not apply in case of injudicious use.
7. Possible shipping costs are not covered by the warranty.
8. Repairs should exclusively be carried out by your supplier. Repair(s) carried out by others will result in cancellation of the warranty.
9. Repairs that are carried out during the warranty period will not extend the validity of the warranty. There will be given a warranty of three months on the repair itself in case the regular warranty should expire.
10. Potential maintenance of the product, as described in the user manual, should be carried out on time.
11. For the warranty U can only turn to the outlet where U bought the product.

Falco is part of Valkenpower BV

EG-verklaring van overeenstemming - Declaration of conformity – EG- Konformitätserklärung - Declaration de conformite - Dichiarazion di conformita- Declaracion de conformidad

Wij, Valkenpower BV, Industrieweg 4, 6051 AE Maasbracht, Nederland, verklaren geheel onder eigen verantwoordelijkheid dat het product
We, Valkenpower BV, Industrieweg 4, 6051 AE Maasbracht, Nederland, declare under our sole responsibility that the product
Wir, Valkenpower BV Industrieweg 4, 6051 AE Maasbracht, Niederlande, erklären in alleiniger Verantwortung, dass das Produkt
Nous, Valkenpower BV, Industrieweg 4, 6051 AE Maasbracht, Nederland, déclarons sous notre seule responsabilité que le produit
Noi, Valkenpower BV, Industrieweg 4, 6051 AE Maasbracht, Nederland, dichiariamo sotto la nostra responsabilità che il prodotto
La empresa, Valkenpower BV, Industrieweg 4, 6051 AE Maasbracht, Nederland, declaramos bajo nuestra exclusiva responsabilidad que el producto

Type Model Type Type Tipo Tipo	Beschrijving Description Beschreibung Description Descrizione Descripción	Merk Brand Marke Marque Marca Marca
ML37KH	Motorfietslift, Motorcycle lift, Motorrad Hebebühne	Mammuth

Waarop deze verklaring betrekking heeft, in overeenstemming is met de volgende normen:

To which this declaration relates, is in conformity with the following document:

Auf welches sich diese Erklärung bezieht, den folgenden Normen entspricht:

Auquel se réfère cette déclaration est conforme à le document suivant:

A cui si riferisce dichiarazione, corrisponde ai seguenti documenti:

Al que se refiere la presente declaración, corresponde a los siguientes documentos:

De machinerichtlijn 2006/42/EG en de NEN-EN 1493:2010 norm

The Machinery Directive 2006/42/EC and the NEN-EN 1493:2010 norm

Die Maschinenrichtlinie 2006/42/EG und die NEN-EN 1493:2010 norm

La Directive 2006/42/EG et le NEN-EN 1493:2010 norm

La direttiva sulle machine 2006/42/EG e NEN-EN 1493:2010 standard

La Directiva sobre máquinas 2006/42/EG y NEN-EN 1493:2010 estándar

Nederland, Maasbracht, 19-09-2016

Directeur Valkenpower:

De Mammuth ML37KH heeft een typegoedkeuring van de volgende
Notified Body (NoBo): CCQS UK Ltd., Level 7, Westgate House, Westgate
Rd., London W51YY UK.

Certificaatnummer: CE-C-0330-15-32-07-5A

Rapportnummer: TF-C-0330-15-32-07-5A

J.A.H. Valkenburg

Valkenpower BV, Industrieweg 4, 6051 AE Maasbracht, Nederland